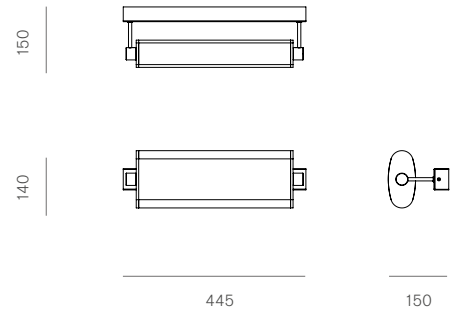


ex-Tr S

Franco Raggi, 2022

Codice prodotto / Product Code FR-061WS-TR- FR-061WS-SA-

Tipologia / Typology	Lampada da parete luce diffusa Wall lamp with diffused light
Colori / Color	Trasparente / Transparent, Sabbiato / Sanded
Materiali / Material	Acciaio cromato e vetro estruso borosilicato trasparente e sabbato
Utilizzo / Use	Chromed steel and transparent or sandblasted extruded cannulated glass
Sorgente luminosa / Light source	Led
Watt	20W
Volt	230V
Lumen	543
Cri	90
Kelvin	3000
Emergenza / Emergency	-
Cavo / Cable	-
Dimerazione / Dimmer	Si Push-dali / Yes
Peso lordo / Gross weight	4,1 kg
Peso netto / Net weight	-
Misure imballo / Packaging size	53 x 23 x 23
Numero colli / Number of packages	1
IP	20
Classe / Class	I
Classe energetica / Energy class	-



Nata da un'intuizione, ex-Tr è l'elaborazione dell'architetto Franco Raggi di un suo progetto degli anni '90. Le strisce LED vengono usate in modo tale che l'effetto puntiforme della luce che emettono, abbagliante e in taluni casi addirittura disturbante, venga annullato non dall'uso di schermi o filtri, ma al contrario dal moltiplicarsi quasi all'infinito dell'effetto stesso. Questo risultato è ottenuto utilizzando un vetro estruso cannettato trasparente che moltiplica la luce come se

fosse un contenitore di ben quattro strisce di LED. La luce si manifesta così come una presenza allegra, giocosa, divertente, con molteplici sfaccettature, ma anche come fonte di illuminazione estremamente essenziale e funzionale. ex-Tr diventa anche un sistema con la declinazione del suo modello iniziale, a sospensione, nelle versioni da terra e a parete. Inoltre, per chi desiderasse una luce ancora più morbida, sono state previste le versioni dotate degli stessi vetri sabbati.

Triggered by a vision, ex-Tr is the development of one of architect Franco Raggi's designs from the 1990s. The LED strips are used in such a way that the dazzling and at times disturbing dotted effect of the light they produce is neutralised, not by the use of screens or filters, but, to the contrary, by the almost unlimited multiplication of the dotted effect that is typical of LED lights. This result is achieved by using a transparent extruded cannulated glass that multiplies the light

as if it contained as many as four LED strips. The light thus appears as a cheerful, playful, multifaceted presence and at the same time as an extremely essential and functional source of light. ex-Tr now also becomes a system with the declination of its original model (pendant lamp) into wall-mounted and floor-standing versions. For those who desire an even softer light, the range offers versions in the same type of glass but with a sandblasted finish.



Class I

IP20

